

BETRIEBSANLEITUNG / NOTICE DE MIS EN SERVICE /

ISTRUZIONI DI USO E MANUTENAZIONE / OPERATING INSTRUCTIONS

Climacondens® flat





DE Sicherheitshinweise Stromschlaggefahr:

Vor jedem Eingriff muss die Anlage vom Stromnetz getrennt sein. Der Pumpenblock muss berührungssicher eingebaut werden. Die Climacondens® flat ist nicht wasserdicht, eine Montage im Freien oder in Feuchträumen ist darum nicht zulässig. Die Climacondens® flat ist eisfrei zu halten. Dies Climacondens®flat ist nur für die Förderung von Kondensat bestimmt. Die Kondensatauffangwanne muss vor Installation der Climacondens® flat gereinigt werden.

Wenn die Climacondens® flat ausserhalb der Klimaanlage installiert ist, darf sie nicht ohne die Verwendung eines Werkzeugs zugänglich sein.



FR Avertissements de sécurité Risque de choc électrique:

Avant toute intervention, l'installation doit être déconnectée du réseau électrique. Le bloc pompe doit être monté de manière à éviter tout contact. La Climacondens® flat n'est pas étanche à l'eau, un montage à l'extérieur ou dans des locaux humides n'est donc pas autorisé. La Climacondens® flat doit être maintenue à l'abri du gel. La Climacondens®flat est uniquement destinée au transport de condensat. Le bac de récupération des condensats doit être nettoyé avant l'installation de la Climacondens® flat.

Si la Climacondens® flat est installée à l'extérieur du système de climatisation, elle ne doit pas être accessible sans l'utilisation d'un outil.



IT Avvertenze di Sicurezza Pericolo di scossa elettrica:

Prima di qualsiasi intervento, il sistema deve essere scollegato dalla rete elettrica. Il blocco pompa deve essere installato in modo che sia sicuro al tatto. L'appartamento Climacondens® non è impermeabile, pertanto non è consentita l'installazione all'esterno o in locali umidi. L'appartamento Climacondens® deve essere mantenuto libero dal ghiaccio. Questo Climacondens®flat è destinato esclusivamente al trasporto di condensa. La vaschetta di raccolta della condensa deve essere pulita prima di installare il Climacondens® flat.

Se il Climacondens® flat è installato all'esterno dell'impianto di climatizzazione, non deve essere accessibile senza l'ausilio di un attrezzo.

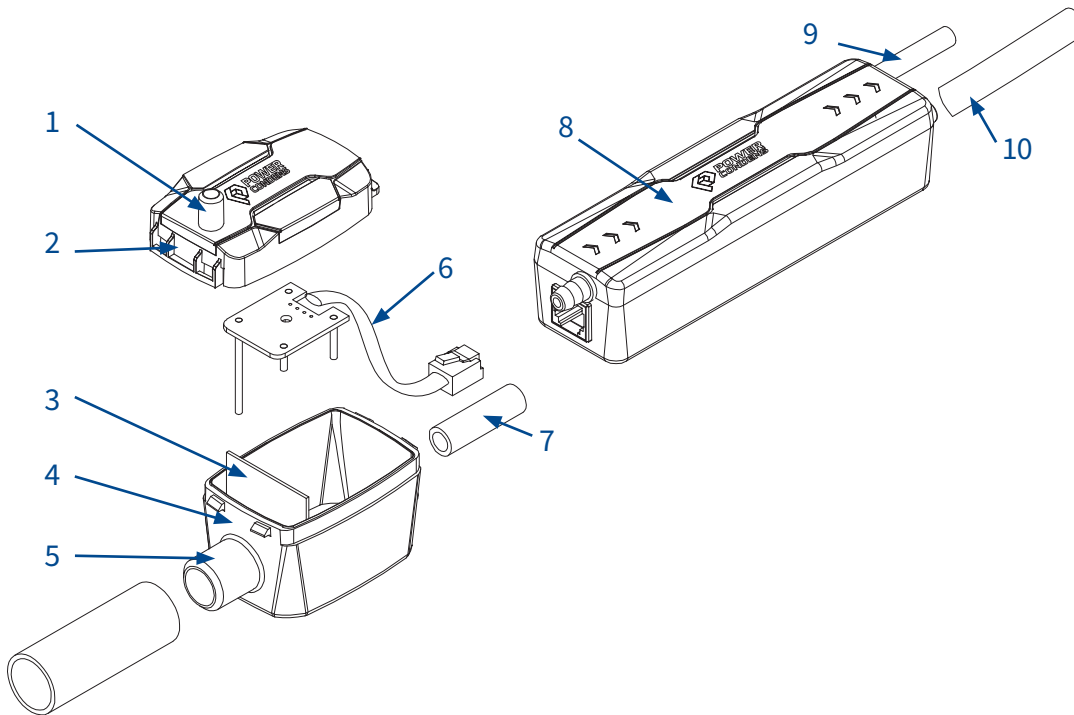


EN Safety instructions Risk of electric shock:

Before any intervention, the system must be disconnected from the mains. The pump block must be installed so that it is safe to touch. The Climacondens® flat is not waterproof, so installation outdoors or in damp rooms is not permitted. The Climacondens® flat must be kept free of ice. This Climacondens®flat is only intended for conveying condensate. The condensate collection tray must be cleaned before installing the Climacondens® flat.

If the Climacondens® flat is installed outside the air-conditioning system, it must not be accessible without the use of a tool.

Beschreibung Description du produit
 Descrizione del prodotto Product description



DE

- 1 Lüftungsloch
- 2 Obere Abdeckung
- 3 Filter
- 4 Tank
- 5 Kondensatzuleitung
- 6 Induktionssignalleitung
- 7 Kondensatableitung
- 8 Pumpe
- 9 Netzkabel
- 10 Kondensatableitung

FR

- 1 Trou d'aération
- 2 Couvercle supérieur
- 3 Filet filtrant
- 4 Réservoir
- 5 Tuyau d'entrée du condensat
- 6 Ligne de signal d'induction
- 7 Tuyau de condensat
- 8 Pompe
- 9 Câble d'alimentation
- 10 Tuyau de sortie de condensat

IT

- 1 Foro di aerazione
- 2 Copertura superiore
- 3 Rete di filtraggio
- 4 Serbatoio
- 5 Tubo di ingresso condensa
- 6 Linea di segnale di induzione
- 7 Tubo di condensa
- 8 Pompa
- 9 Cavo di rete
- 10 Tubo di uscita condensa

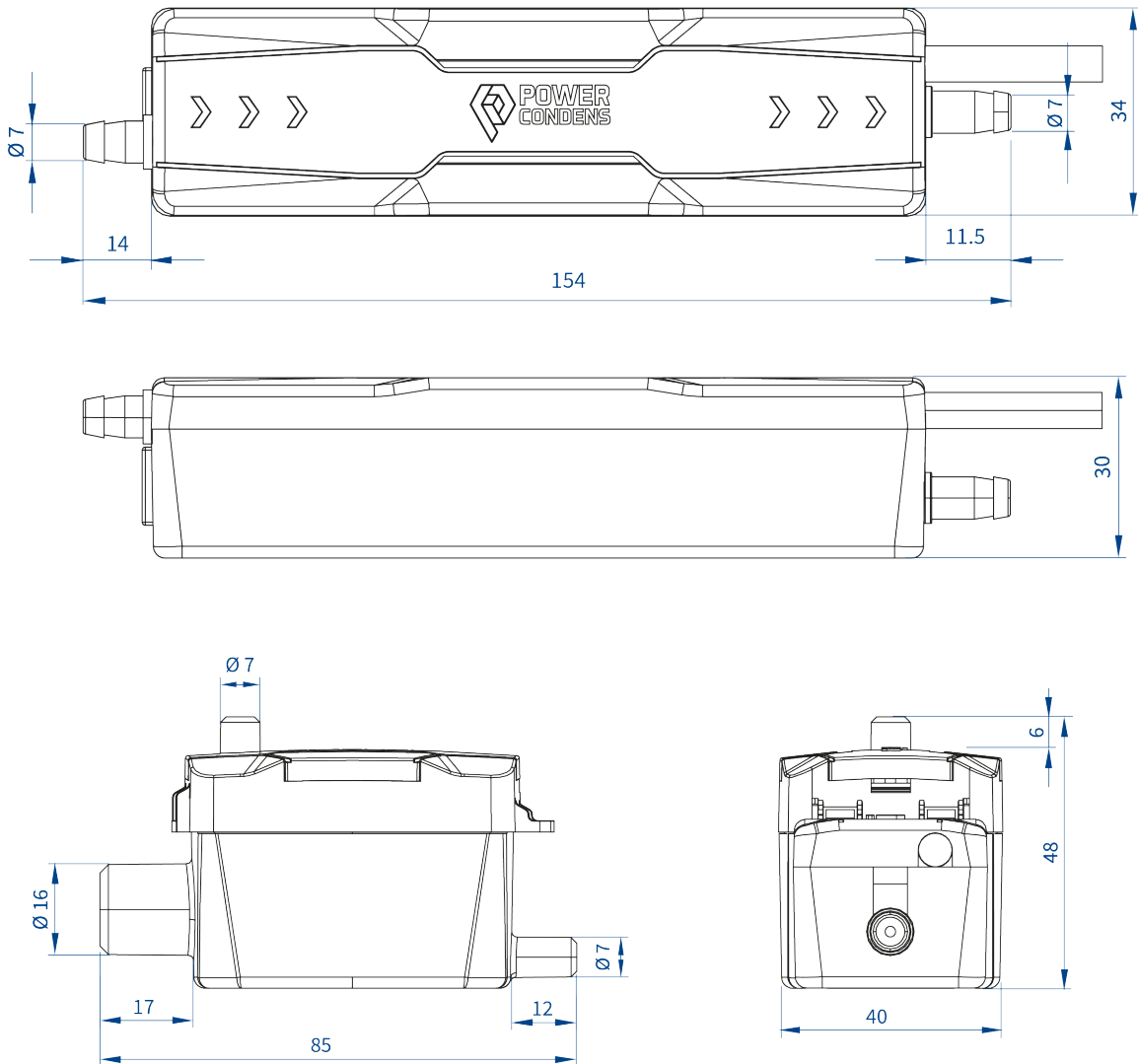
EN

- 1 Ventilation hole
- 2 Upper cover
- 3 Filter net
- 4 Tank
- 5 Condensate inlet pipe
- 6 Induction signal line
- 7 Condensate pipe
- 8 Pump
- 9 Power cord
- 10 Condensate outlet pipe

Abmessungen Dimensions

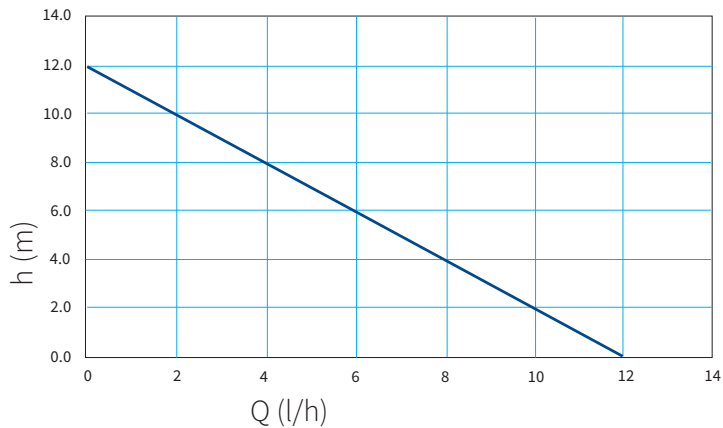
Dimensioni Dimensions

Masse in mm Dimensions en mm Dimensioni in mm Dimensions in mm



Technische Daten **Données techniques**

Dati tecnici Technical data

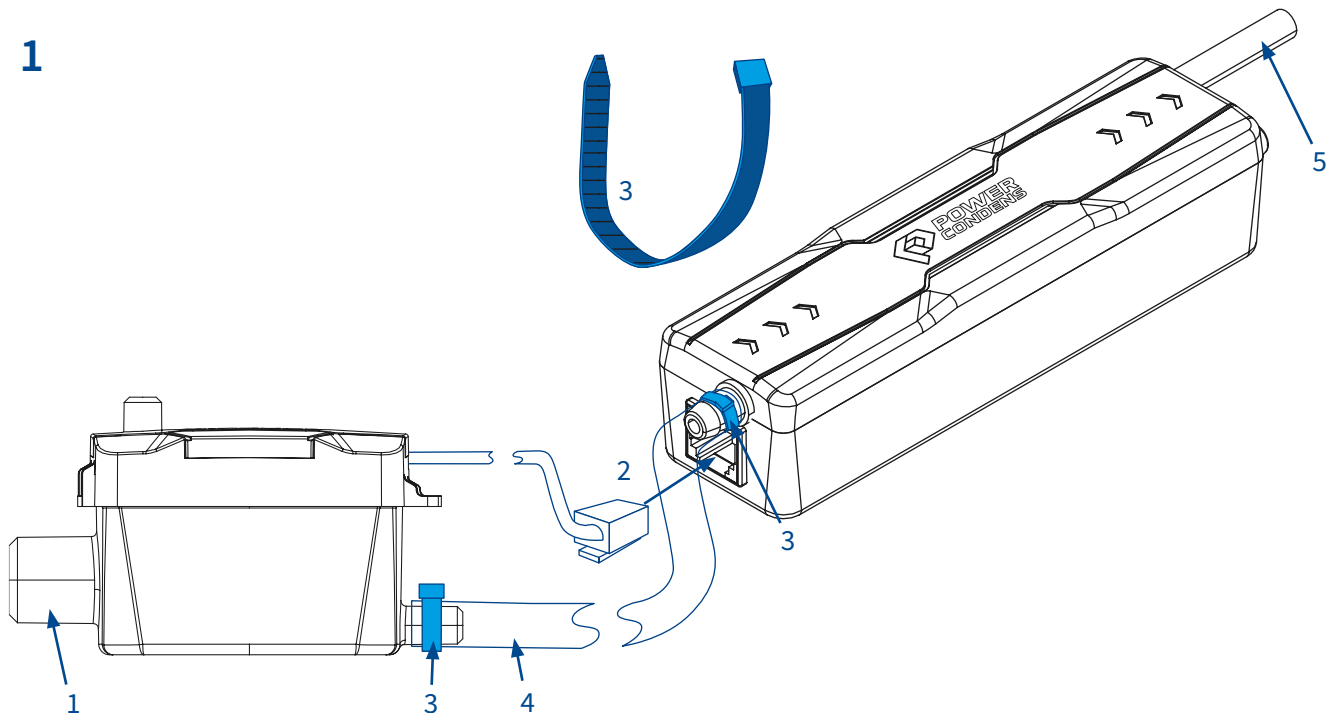


max. empfohlene Förderhöhe Hauteur d'élévation max. recommandée Testa massima consigliata Max. recommended head	7 m
max. Förderleistung bei Förderhöhe 7 m Débit max. pour une hauteur de re-foulement de 7 m Capacità di erogazione massima ad un'altezza di erogazione di 7 m Max. delivery capacity at a delivery height of 7 m	5 l/h
max. Ansaughöhe Hauteur d'aspiration max. Altezza di aspirazione max. Max. suction height	1.5 m
Geräuschniveau bei 1 m Entfernung Niveau de bruit à 1 m Livello di rumore a 1 metro di distanza Noise level at 1 m	19 dB(A)
Stromversorgung Alimentation électrique Alimentazione Power supply	230 V / 50 Hz
max. Anschlussleistung Puissance connectée max. Carico massimo collegato max. connection power	12 W
max. Kondensattemperatur Température max. de condensat Temperatura max. della condensa max. condensate temperature	50° C

Alarmkontakt Contact d'alarme Contatto d'allarme Alert contact	NC, 3.0 A
IP Schutz Protection IP Protezione IP IP protection	IP 21
Behältervolumen Volume du bac Volume del contenitore Tank volume	35 ml
Nettogewicht Poids net Peso netto Net weight	0.11 kg (pump) 0.09 kg (tank)
Anschlussdurchmesser Diamètre du raccord Diametro del collegamento Connecting diameter	tank: 16 mm pump: 6 mm

Installation Installation Installazione Installation

1



- DE**
- 1 Kondensatzulauf Ø 16mm
 - 2 Induktionssignalleitung
 - 3 Kabelbinder
 - 4 Kondensatschlauch Ø 6 x 9 mm
 - 5 Kondensatablauf Ø 6 x 9 mm

Kabel und Verbindungsschläuche richtig mit Tank und Pumpe verbinden und gut befestigen (beigefügte Kabelbinder verwenden).

- IT**
- 1 Ingresso condensa Ø 16 mm
 - 2 Cavo del segnale di induzione
 - 3 Fascetta
 - 4 Tubo flessibile per condensa Ø 6 x 9 mm
 - 5 Scarico condensa Ø 6 x 9 mm

Collegare correttamente i cavi e i tubi di collegamento al serbatoio e alla pompa e fissarli bene (utilizzare le fascette in dotazione).

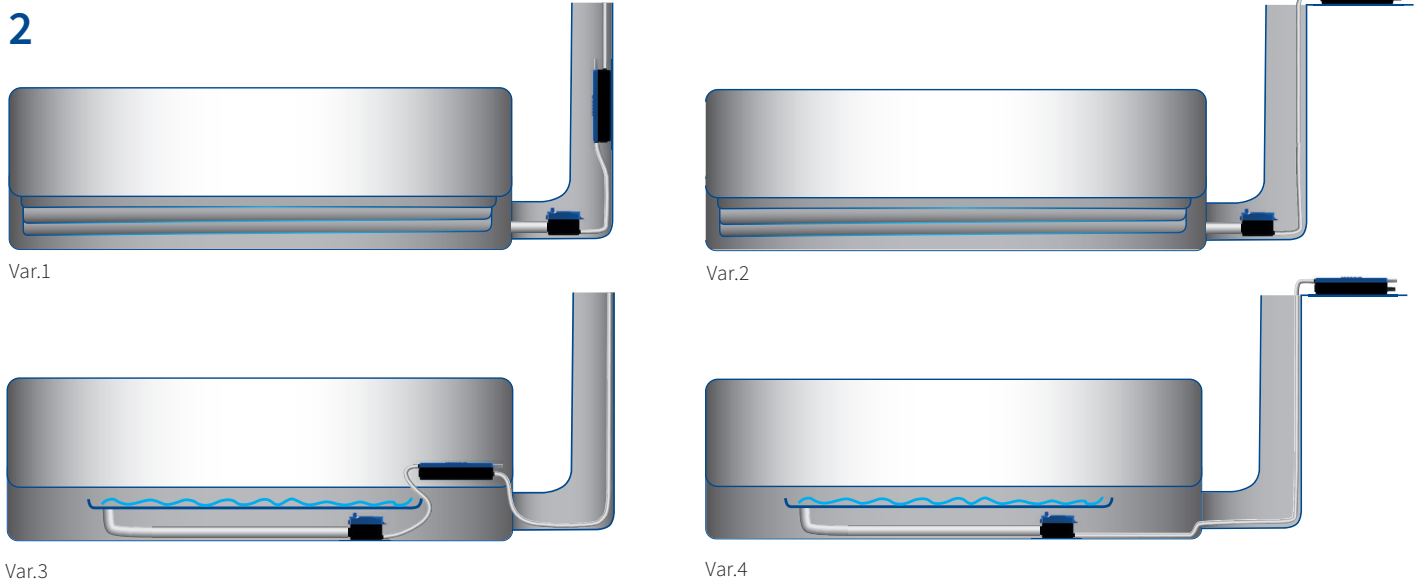
- FR**
- 1 Entrée du condenseur Ø 16mm
 - 2 Câble de signal d'induction
 - 3 Collier de serrage
 - 4 Tuyau de condensat Ø 6 x 9 mm
 - 5 Ecoulement de condensat Ø 6 x 9 mm

Relier correctement les câbles et les tuyaux de raccordement au réservoir et à la pompe et bien les fixer (utiliser les colliers de serrage joints).

- EN**
- 1 Condensate inlet Ø 16mm
 - 2 Induction signal cable
 - 3 Cable tie
 - 4 Condensate hose Ø 6 x 9 mm
 - 5 Condensate drain Ø 6 x 9 mm

Connect cables and connecting hoses properly to tank and pump and fasten them well (use enclosed cable ties).

Installation Installation Installazione Installation

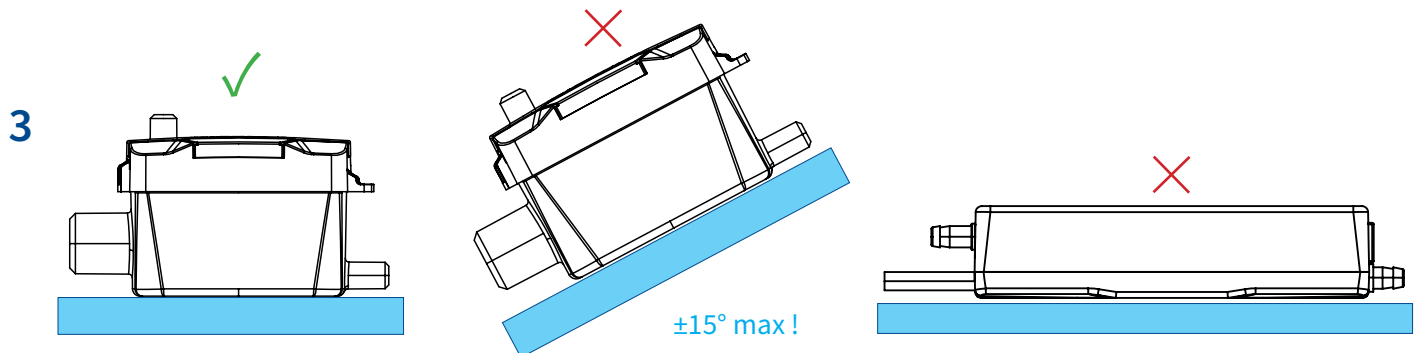


DE 2 Platzieren Sie die Climacondens®flat in der Klimaanlage oder im Kanal (wie oben dargestellt Var. 1-4). Vermeiden Sie, dass das Stromversorgungskabel über längere Zeit Nässe ausgesetzt ist.

FR 2 Placez le Climacondens®flat dans le système de climatisation ou dans le conduit (comme indiqué ci-dessus Var. 1-4). Évitez d'exposer le câble d'alimentation électrique à l'humidité pendant une période prolongée.

IT 2 Posizionare il Climacondens®flat nel condizionatore d'aria o nel condotto (come mostrato sopra Var. 1-4). Evitare l'esposizione prolungata del cavo di alimentazione all'umidità.

EN 2 Place the Climacondens®flat in the air conditioner or in the duct (as shown above Var. 1-4). Avoid prolonged exposure of the power supply cable to moisture.



DE 3 Stellen Sie sicher, dass die Climacondens®flat dicht an die Klimaanlage angeschlossen ist. Der Tank sollte horizontal positioniert sein wie oben abgebildet. Pumpe und Tank nicht auf dem Kopf aufstellen.

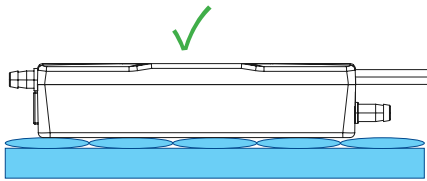
FR 3 Assurez-vous que le Climacondens®flat est raccordé de manière étanche au système de climatisation. Le réservoir doit être positionné horizontalement comme illustré ci-dessus. Ne pas placer la pompe et le réservoir à l'envers.

IT 3 Assicurarsi che il Climacondens®flat sia ben collegato al condizionatore d'aria. Il serbatoio deve essere posizionato orizzontalmente come mostrato sopra. Non collocare la pompa e il serbatoio a testa in giù.

EN 3 Make sure that the Climacondens®flat is tightly connected to the air conditioner. The tank should be positioned horizontally as shown above. Do not place the pump and tank upside down.

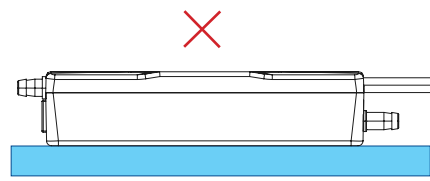
Installation Installation Installazione Installation

4



DE 4 Befestigen Sie unter der Climacondens® flat etwas stossabsorbierendes Material (z.B. mitgelieferter Klettverschluss o.ä.). So stellen Sie sicher, dass die Climacondens® flat sicher steht, wenig Vibrationen ausgesetzt ist und keinen unnötigen Lärm verursacht.

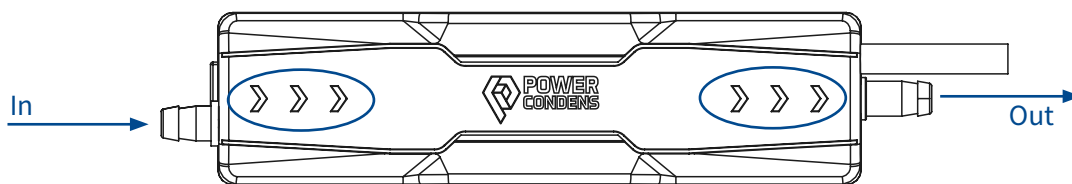
IT 4 Applicare sotto la Climacondens® flat un materiale che assorba gli urti (ad es. velcro in dotazione o simili). In questo modo si garantisce che la Climacondens® flat stia in piedi in modo sicuro, sia esposta a poche vibrazioni e non provochi rumori inutili.



FR 4 Fixez un matériau absorbant les chocs sous la Climacondens® flat (p. ex. le velcro fourni ou autre). Vous vous assurez ainsi que la Climacondens® flat est bien stable, qu'elle est peu exposée aux vibrations et qu'elle ne fait pas de bruit inutile.

EN 4 Attach some shock-absorbing material under the Climacondens® flat (e.g. Velcro supplied or similar). This will ensure that the Climacondens® flat stands securely, is exposed to little vibration and does not cause unnecessary noise.

5



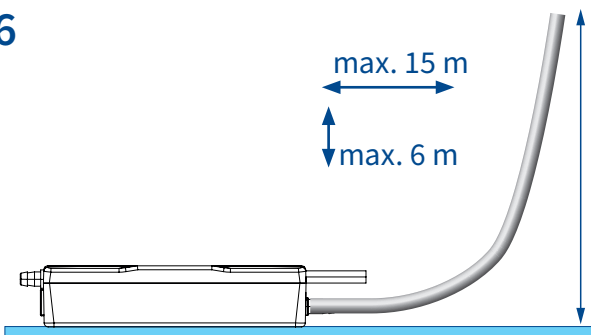
DE 5 Achten Sie auf die richtige Fließrichtung des Kondensats.

IT 5 Assicurarsi che la direzione del flusso della condensa sia corretta, come indicato sulla pompa.

FR 5 Veillez à ce que le condensat s'écoule dans le bon sens, comme indiqué sur la pompe.

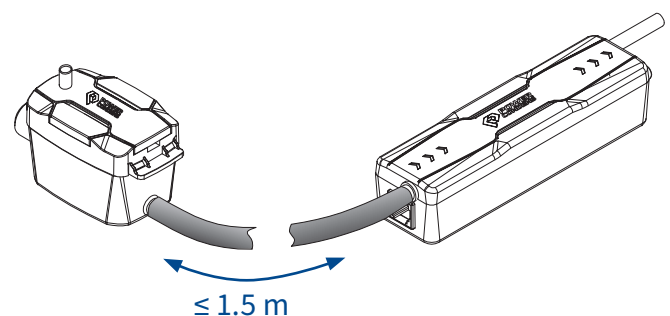
EN 5 Ensure the correct flow direction of the condensate as indicated on the pump.

6



DE 6 Schliessen Sie einen Schlauch an, der nicht länger als 15m und nicht höher als 6m ist. Tank und Pumpe dürfen max. 1.5m voneinander entfernt sein.

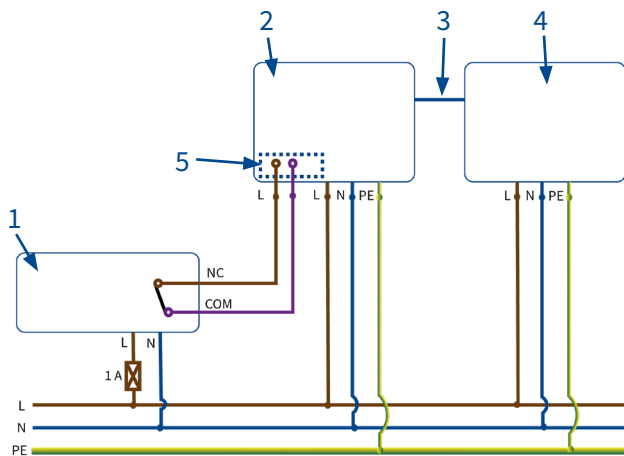
IT 6 Collegare un tubo non più lungo di 15 metri e non più alto di 6 metri. Il serbatoio e la pompa non devono trovarsi a più di 1,5 m di distanza.



FR 6 Raccordez un tuyau dont la longueur ne dépasse pas 15m et la hauteur 6m. Le réservoir et la pompe doivent être distants de 1,5 m au maximum.

EN 6 Connect a hose that is not longer than 15m and not higher than 6m. Tank and pump must not be more than 1.5m apart.

Elektroanschluss Raccordement électrique Collegamento elettrico Electrical connection



- DE**
- | | |
|---------------------|-----------------------|
| 1 Climacondens®flat | 4 Klimagerät aussen |
| 2 Klimagerät innen | 5 Liquid Level Switch |
| 3 Verbindungskabel | |

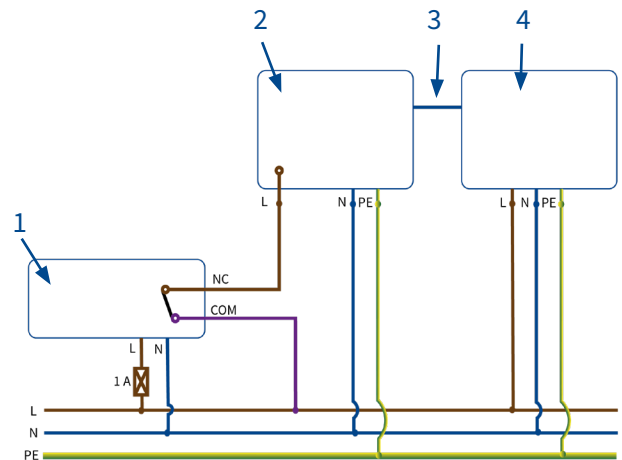
Verbinden Sie die Phase und den Neutraleiter über ein Kabel mit der Stromversorgung der Klimaanlage oder dem Netz, wobei Sie die lokalen Vorschriften beachten müssen. Wir empfehlen die Verwendung:

- Eines Verbindungskabels (CE: HO5 VVF 2 x 0,5 mm²; UL/CSA: 2x0,5mm² (AWG20) zertifiziert nach UL2464 - 80°C - 300V), das fest an der Wand befestigt werden muss, um ein unbeabsichtigtes Trennen während der Installation oder Wartung zu verhindern.
- Einer Schutzvorrichtung auf der Phase und dem Neutraleiter.
- Die Speisung der Climacondens®flat durch einen Stromkreis, der gegen Überspannungen > 2,5kV geschützt ist.

- IT**
- | | |
|-------------------------------------|---------------------------------------|
| 1 Climacondens®flat | 4 Condizionatore d'aria esterno |
| 2 Condizionatore d'aria all'interno | 5 Interruttore di livello del liquido |
| 3 Cavo di collegamento | |

Collegare la fase e il neutro all'alimentazione del condizionatore o alla rete per mezzo di cavi, nel rispetto delle norme locali. Raccomandiamo l'utilizzo:

- Un cavo di collegamento (CE: HO5 VVF 2 x 0,5 mm²; UL/CSA: 2x0,5mm² (AWG20) certificato UL2464 - 80°C - 300V), che deve essere fissato saldamente alla parete per evitare disconnessioni accidentali durante l'installazione o la manutenzione.
- un dispositivo di protezione sulla fase e sul conduttore neutro.
- il Climacondens®flat è alimentato da un circuito protetto da sovratensioni > 2,5kV.



- FR**
- | | |
|-------------------------|-------------------------|
| 1 Climacondens®flat | 4 Climatiseur extérieur |
| 2 Climatiseur intérieur | 5 Liquid Level Switch |
| 3 Câble de raccordement | |

Raccorder le conducteur extérieur (phase) et le conducteur central (neutre) à l'alimentation électrique du climatiseur ou au réseau en respectant les prescriptions locales en vigueur. Nous recommandons l'utilisation:

- D'un câble d'interconnexion (CE: HO5 VVF 2 x 0,5 mm²; UL/CSA: 2x0,5mm² (AWG20) certifié UL2464 - 80°C - 300V), qui doit être fixé solidement sur le mur pour éviter toute déconnexion involontaire durant l'installation ou lors de la maintenance.
- D'un dispositif de protection sur la phase et le neutre.
- L'alimentation des Climacondens®flat par un circuit électrique protégé contre les surtensions > 2,5kV.

- EN**
- | | |
|--------------------------|---------------------------|
| 1 Climacondens®flat | 4 Air conditioner outside |
| 2 Air conditioner inside | 5 Liquid level switch |
| 3 Connecting cable | |

Connect phase and neutral to the power supply of the air conditioner or to the mains by means of cables, in compliance with local regulations.

We recommend for the use:

- Of an interconnection cable (CE HO5 VVF 2 x 0.5 mm²) which must be firmly fixed to the wall to avoid any unintentional disconnection during installation or maintenance procedure.
- a protective device on the phase and the neutral conductor.
- the Climacondens®flat is supplied by a circuit protected against overvoltages > 2.5kV.

Elektroanschluss Raccordement électrique Collegamento elettrico Electrical connection

DE Sicherheitsabschaltung

WICHTIG: Um jegliches Risiko eines Kondensatüberlaufs zu vermeiden, ist es zwingend erforderlich, den Kontakt für die Sicherheitsfunktion anzuschliessen. Beachten Sie hierzu die Hinweise des Klimageräteherstellers. Die Sicherheitsfunktion wird über einen NC-Kontakt ausgelöst mit einer max. Schaltleistung von 8A/250V ohmsche Last. Mit diesem Sicherheitskontakt kann das Kühlsystem bei drohendem Kondensatüberlauf abgeschaltet werden (nach Überprüfung des Schaltplans und der Kundenanwendung durch den Installateur).

FR Contact de sécurité

IMPORTANT: Afin d'éviter tout risque de débordement de condensat, il est impératif de raccorder le contact pour la fonction de sécurité. Respectez à cet effet les consignes du fabricant du climatiseur. La fonction de sécurité est déclenchée par un contact NC avec une puissance de commutation maximale de 8A/250V en charge ohmique. Ce contact de sécurité permet d'arrêter le système de refroidissement en cas de risque de débordement de condensat (après vérification du schéma de câblage et de l'application du client par l'installateur).

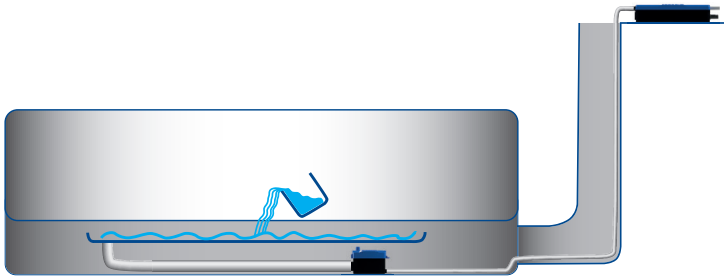
IT Contatto di sicurezza

IMPORTANTE: Per evitare qualsiasi rischio di tracimazione della condensa, è obbligatorio collegare il contatto per la funzione di sicurezza. Seguire le istruzioni del produttore del condizionatore d'aria. La funzione di sicurezza è attivata da un contatto NC con una capacità di commutazione massima di 8A/250V di carico resistivo. Con questo contatto di sicurezza, il sistema di raffreddamento può essere disattivato in caso di imminente traboccamento della condensa (previa verifica dello schema elettrico e dell'applicazione del cliente da parte dell'installatore).

EN Safety shut-off

IMPORTANT: To avoid any risk of condensate overflow, it is mandatory to connect the contact for the safety function. Follow the instructions of the air conditioner manufacturer. The safety function is triggered via an NC contact with a max. switching capacity of 8A/250V resistive load. This safety contact can be used to switch off the cooling system in case of imminent condensate overflow (after checking the circuit diagram and the customer application by the installer).

Funktionstest Test de mise en service Test di messa in servizio Function test



- DE**
- Eventuelle Rückstände (Herstellungs-, Montage- oder Verpackungsreste) aus der Kondensatwanne entfernen.
 - Geben Sie etwas Wasser in die Wanne des Klimagerätes (Testflasche ACC00944 verwenden, nicht im Lieferumfang).
 - Überprüfen Sie, ob die Climacondens® flat startet und bei sinkendem Wasserspiegel wieder stoppt.
 - Um die Sicherheitsfunktion zu überprüfen, giessen Sie solange Wasser auf, bis der Sicherheitskontakt auslöst.
- FR**
- Nettoyez le bac de condensats de tout débris (résidus de fabrication ou restes d'emballage).
 - Versez un peu d'eau dans le bac du climatiseur (utiliser la burette d'essai ACC00944, non fournie).
 - Vérifiez que la Climacondens® flat se met en marche et s'arrête lorsque le niveau d'eau est redescendu.
 - Pour vérifier le fonctionnement du contact de sécurité, versez continuellement de l'eau jusqu'à ce que la sécurité se déclenche.
- IT**
- Pulire la vaschetta di raccolta condensa rimuovendo qualsiasi detrito (residui di produzione o d'imballaggio).
 - Mettere un po' d'acqua nella vaschetta del condizionatore d'aria. (utilizzare la buretta di prova ACC00944, non fornita).
 - Verificare che la Climacondens® flat si metta in moto e si fermi quando il livello dell'acqua è calato.
 - Per verificare il funzionamento del contatto di sicurezza, versare continuamente acqua fino a far scattare la sicurezza.
- EN**
- Remove any residues (manufacturing, assembly or packaging residues) from the condensate tray.
 - Put some water in the tray of the air conditioner (use test bottle ACC00944, not supplied).
 - Check that the Climacondens® flat starts and stops again when the water level drops.
 - To check the safety function, keep pouring water until the safety contact is triggered.

Wartung Maintenance Manutenzione Maintenance

- DE**
- Der Tank und der Filter müssen je nach Verschmutzungsgrad des Einbauortes regelmässig gereinigt werden. Mindestens 1x jährlich.
Wird die Dichtung des Gehäusedeckels entfernt erlischt die Garantie.
- FR**
- Le réservoir et le filtre doivent être nettoyés régulièrement, en fonction du degré d'encrassement de l'endroit où ils sont installés. Au moins 1x par an.
Si le joint du couvercle du boîtier est retiré, la garantie est annulée.
- IT**
- Il serbatoio e il filtro devono essere puliti regolarmente a seconda del grado di contaminazione del luogo di installazione. Almeno una volta all'anno.
Se la guarnizione del coperchio dell'alloggiamento viene rimossa, la garanzia decade.
- EN**
- The tank and the filter must be cleaned regularly depending on the degree of contamination of the installation location. At least 1x per year.
If the seal of the housing cover is removed, the warranty becomes void.

Störungen Dérangements

DE	Problem	Lösung
	Climacondens® flat startet nicht	Überprüfen Sie die Verkabelung und Stromversorgung
	Climacondens® flat startet nicht, aber Stromversorgung ist in Ordnung	Überprüfen Sie, <ul style="list-style-type: none"> • ob die Schläuche nicht verstopft oder geknickt sind • ob der Tank (inkl. Sieb und Sensoren) gereinigt werden muss • ob der Kondensatzulauf oder -auslauf nicht verstopft ist
	Climacondens® flat läuft zu lange (> 1 min)	Überprüfen Sie, <ul style="list-style-type: none"> • ob die Förderhöhe < 7 m beträgt • ob die Pumpe ausreichend dimensioniert ist • ob bei der Inbetriebnahme nicht zu viel Wasser aufgegossen wurde (Beispiel: 1l in 30s=60l/h >>20l/h)
	Climacondens® flat ist im Dauerbetrieb, aber saugt kein Wasser an	Überprüfen Sie, ob der Eingangsschlauch ordentlich angeschlossen und dicht ist. Ansonsten die Pumpe auswechseln
	Die Climacondens® flat läuft mehrere Zyklen nacheinander ohne anzuhalten	Überprüfen Sie, ob bei stillstehender Pumpe das Wasser nicht in den Schlauch zurückläuft. Wenn ja, die Pumpe auswechseln

FR	Problème	Solution
	La Climacondens® flat ne démarre pas	Vérifier le câblage et l'alimentation électrique
	La Climacondens® flat ne démarre pas, mais l'alimentation électrique est correcte	Vérifier, <ul style="list-style-type: none"> • si les tuyaux ne sont pas bouchés ou pliés • si le réservoir (y compris le tamis et les capteurs) doit être nettoyé • si l'entrée ou la sortie du condensat n'est pas obstruée
	La Climacondens® flat fonctionne trop longtemps (> 1 min)	Vérifier, <ul style="list-style-type: none"> • si la hauteur de refoulement est < 7 m • si la pompe est suffisamment dimensionnée • si la quantité d'eau versée lors de la mise en service n'est pas trop importante. (Exemple : 1l en 30s=60l/h >>20l/h)
	La Climacondens® flat fonctionne en continu, mais n'aspire pas d'eau	Vérifiez, si le tuyau d'entrée est correctement soit raccordé et étanche. Dans le cas contraire, remplacez la pompe
	La Climacondens® flat fonctionne plusieurs cycles à la suite sans s'arrêter	Vérifier, si l'eau ne reflue pas dans le tuyau lorsque la pompe est à l'arrêt. Si c'est le cas, remplacez la pompe

Guasti Interferences

IT	Problema	Soluzione
	La Climacondens® flat non si avvia	Controllare il cablaggio e l'alimentazione
	La Climacondens® flat non si avvia, ma l'alimentazione è OK	Controllo, <ul style="list-style-type: none"> • se i tubi flessibili non sono intasati o attorcigliati • se il serbatoio (compreso il filtro e i sensori) deve essere pulito • se l'ingresso o l'uscita della condensa non sono bloccati
	La Climacondens® flat funziona troppo a lungo (> 1 min)	Controllo, <ul style="list-style-type: none"> • se la testa di consegna è < 7 m • se la pompa è sufficientemente dimensionata • se è stata versata troppa acqua durante la messa in funzione (Esempio: 1l in 30s=60l/h >>20l/h)
	La Climacondens® flat è in continuo funzionamento, ma non aspira acqua	Controllo, che il tubo di ingresso sia correttamente collegato in modo corretto e ben saldo. In caso contrario, sostituire la pompa
	La Climacondens® flat esegue diversi cicli in successione senza fermarsi	Controllare, che l'acqua non rifluisca nel tubo quando la pompa è ferma. In tal caso, sostituire la pompa

EN	Problem	Solution
	Climacondens® flat does not start	Check the wiring and power supply
	Climacondens® flat does not start, but power supply is OK	Check, <ul style="list-style-type: none"> • whether the hoses are not clogged or kinked • whether the tank (incl. strainer and sensors) needs cleaning • whether the condensate inlet or outlet is not blocked
	Climacondens® flat runs too long (> 1 min)	Check, <ul style="list-style-type: none"> • whether the delivery head is < 7 m • whether the pump is sufficiently dimensioned • whether too much water was poured on during commissioning (Example: 1l in 30s=60l/h >>20l/h)
	Climacondens® flat is in continuous operation but does not draw in water	Check, that the inlet hose is properly connected and is tight. Otherwise, replace the pump
	The Climacondens® flat runs several cycles in succession without stopping	Check, that the water does not run back into the hose, when the pump is stopped. If so, replace the pump

EG Konformitätserklärung Déclaration de conformité CE

Dichiarazione di conformità CE Declaration of conformity CE

Hiermit erklären wir, dass die Bauarten der Baureihe: **Climacondens® flat**
Par le présent, nous déclarons que cet agrégat:
Con la presente si dichiara che i presenti prodotti:
It is hereby declared that the present products:

in der gelieferten Ausführung folgenden einschlägigen Bestimmungen entsprechen:
sont conforme aux dispositions suivants dont ils relèvent:
siete conformi alle seguenti disposizioni e direttive rilevanti:
comply with the following relevant provisions and directives:

Elektromagnetische Verträglichkeit - Richtlinie **2004/108/CE**
Compatibilité électromagnétique - directive
Compatibilità elettromagnetica - direttiva
Electromagnetic compatibility - Directive

Niederspannungsrichtlinie **2006/95/CE**
Directive basse-tension
Direttiva bassa tensione
Low Voltage Directive

RoHS – Richtlinien **2011/65/CE**
RoHS – directive **2015/863/CE**
RoHS – direttiva
RoHS - Directive

und entsprechender nationaler Gesetzgebung.
et aux législations nationales les transposant.
e con la pertinente legislazione nazionale.
and with the relevant national legislation.

Angewendete harmonisierte Normen, insbesondere: **EN55014-1:2017**
Normes harmonisées, notamment: **EN55014-2:2015**
Norme armonizzate applicate, in particolare: **EN IEC 61000-3-2:2019**
Harmonised standards applied, in particular: **EN 61000-3-3:2013 + A1:2019**
EN 60335-1:2012 + A11:2014
EN 60335-2-41:2003 + A1:2004 + A2:2010
EN 62233:2008

Bei einer mit uns nicht abgestimmten technischen Änderung der oben genannten Bauarten, verliert diese Erklärung ihre Gültigkeit.

Si les gammes mentionnées ci-dessus sont modifiées sans notre approbation, cette déclaration perdra sa validité.
Se la serie di cui sopra sono tecnicamente modificato senza la nostra approvazione, questa dichiarazione è non é più applicabile.

If the above series are technically modified without our approval, this declaration is no longer applicable.

Zizers, 01.01.2021



Kalim Ghulam
Chief Executive Officer